

SCM-181 VCA モジュール 仕様書

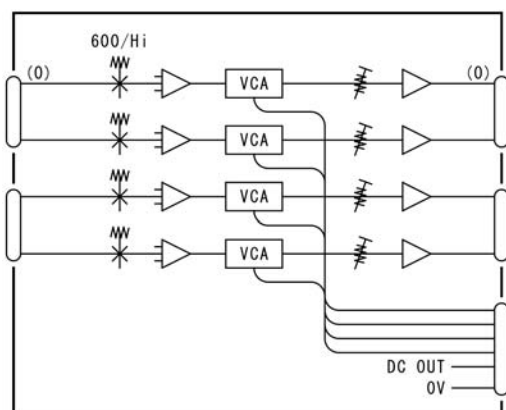
・概要

本モジュールは、TinO シリーズブラック取付フレームに実装可能なモジュールです。
電子バランス音声入力とアンバランス音声出力をそれぞれ 4 系統有します。
VCA(電圧制御増幅器)を備えていますので、外部より音声レベルの電圧制御が可能です。

・定格及び性能

周波数特性	※ 部は工場出荷時設定 30Hz～20kHz において $\pm 0.2\text{dB}$ 以内 (1kHz 基準)
入力インピーダンス	600 Ω / $22\text{k}\Omega$ (内部スイッチにより切替)
入力レベル	-30 / -20 / -10 / 0 dBs (内部スイッチにより切替)
レベル調整範囲	基準レベルに対して -10dB ~ +5dB
負荷インピーダンス	600 Ω に適す (不平衡)
出力レベル	0dBm (最大出力レベル+20dBm)
ひずみ率	最大出力レベルまで 0.3%以下
信号対雑音比	入力レベル 0dBm にて 95dB 以上 (20kHz LPF on)
制御電圧	0V～10V
テーパ特性	A カーブに準ずる (3V=10dB) ツマミ角度 2 時方向で -10dB 絞り
電源電圧	DC $\pm 15 \sim \pm 18\text{V}$
消費電流	DC $\pm 15 \sim \pm 18\text{V}$: 150mA 以下 (無信号時)

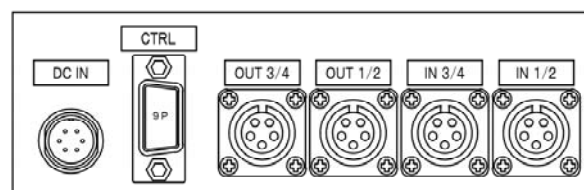
・系統図



・外観図



前面



背面

標準塗装色：ダークグレー半艶

・付属品

DC IN ケーブル (0.5m)

ここに記載されるデザイン・仕様等は予告なく変更することがあります。

・使用コネクタ

信号コネクタ

IN 1/2、3/4 : PRC03-21A10-5M (多治見無線電機)

適合プラグ : PRC03-12A10-5F10.5

IN 1/2、3/4 : PRC03-21A10-5F (多治見無線電機)

適合プラグ : PRC03-12A10-5M10.5

ピン番号	信号名称
A	Shield
B	Ch-1 (Hot)
C	Ch-1 (Cold)
D	Ch-2 (Hot)
E	Ch-2 (Cold)

電源コネクタ

DC IN : R03-R6M (多治見無線電機)

適合プラグ : R03-PB6F

ピン番号	信号名称
A	0V
B	+15V
C	-15V
D	未使用
E	未使用
F	FG

リモートコネクタ

CTRL : DC-9S (JAE)

適合プラグ : DC-9P

ピン番号	信号名称
1	GND
2	DC OUT
3	ch1 (CTRL)
4	ch2 (CTRL)
5	ch3 (CTRL)
6	ch4 (CTRL)
7	N.C
8	N.C
9	N.C

[標準的な接続例]

