

## SCM-801 電源モジュール 仕様書

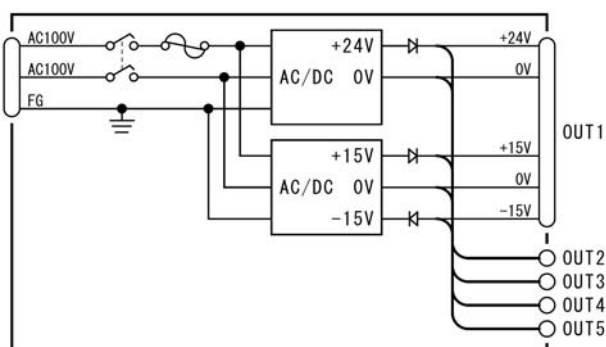
## ・概要

本モジュールは、TinO シリーズブラック取付フレームに実装可能なモジュールです。  
AC 入力と 5 系統の DC 出力を備えた電源モジュールです。  
並列運転が可能なので、簡単に電源の 2 重化（リダンダント構成）が可能です。

## ・定格及び性能

入力電圧範囲	AC85～132V
定格入力周波数	50/60Hz
出力電圧・電流	DC±15・0.7A DC+24V・0.45A
出力電圧偏差	±0.5V
リップルノイズ	120mVp-p 以下
絶縁耐圧	入力ー出力間：AC2000V、入力ーFG 間：AC2000V、 出力ーFG 間：AC500V
絶縁抵抗	入力ー出力ーFG 間：各 50MΩ 以上（DC500V）
立ち上がり時間	100ms 以下（定格入出力条件にて）
過電流保護	フの字垂下方式で自動復帰型（連続短絡は不保証）

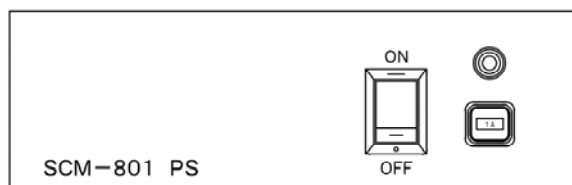
## ・系統図



## ・付属品

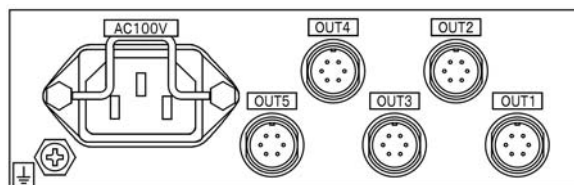
AC ケーブル (0.5m)

## ・外観図



前面

標準塗装色：ダークグレー半艶



背面

## ・使用コネクター

AC100V：ZUG2203-11S (TDK)  
適合プラグ：IEC 60320-C13

FG 端子：M4 ネジ

OUT1～5：R03-R6M（多治見無線電機）  
適合プラグ：R03-PB6F

ピン番号	信号名称
A	0V
B	+15V
C	-15V
D	0V
E	+24V
F	FG

ここに記載されるデザイン・仕様等は予告なく変更することがあります。