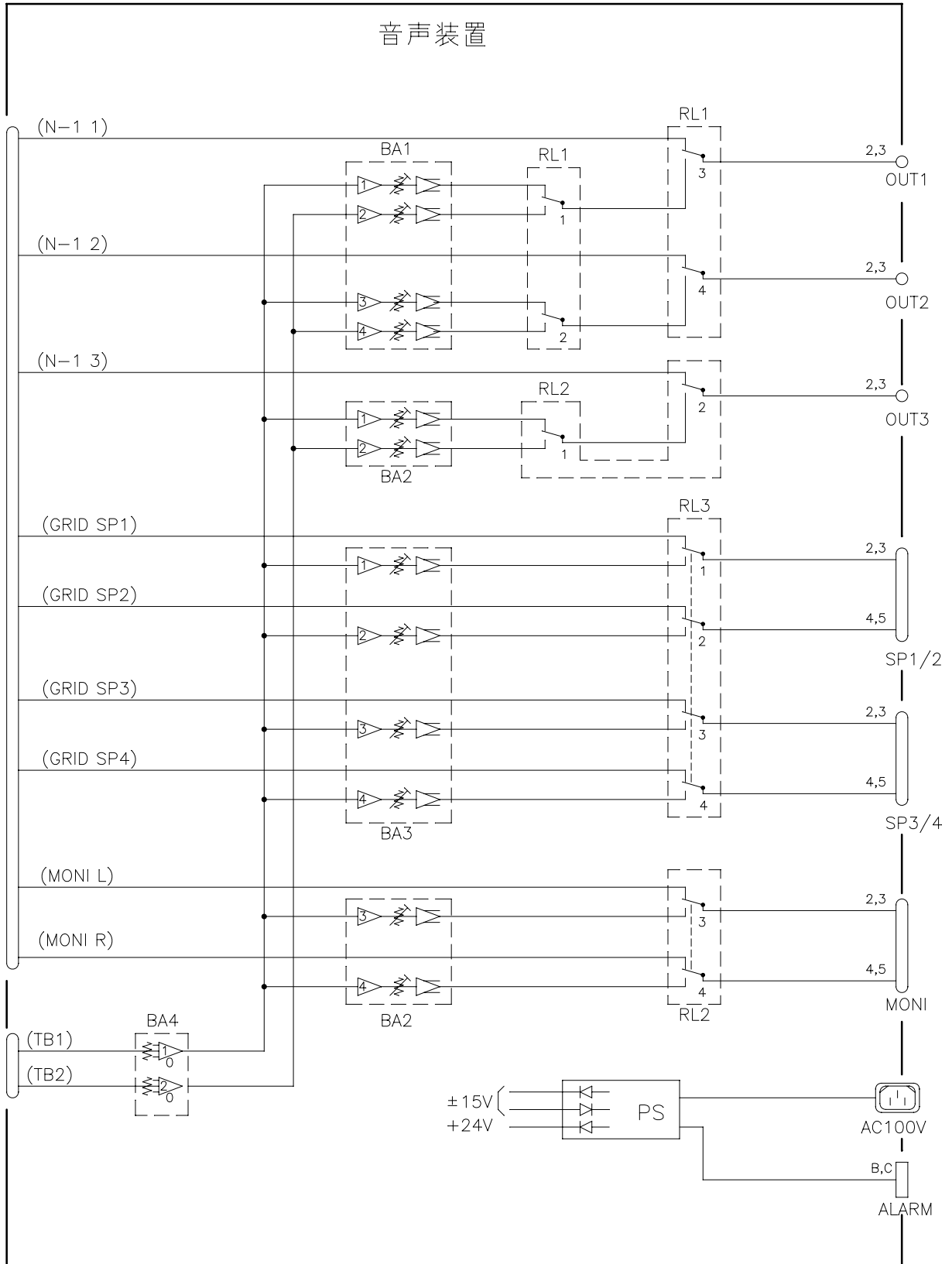


600シリーズユニット使用



(参考) 音声系統図