

MA-909G形 モニタUNIT 仕様書

概要

ヘッドホンを駆動するモニタ増幅器です。
 入力インピーダンスの切替を備えています。
 L分岐、R分岐を外部より制御できます。

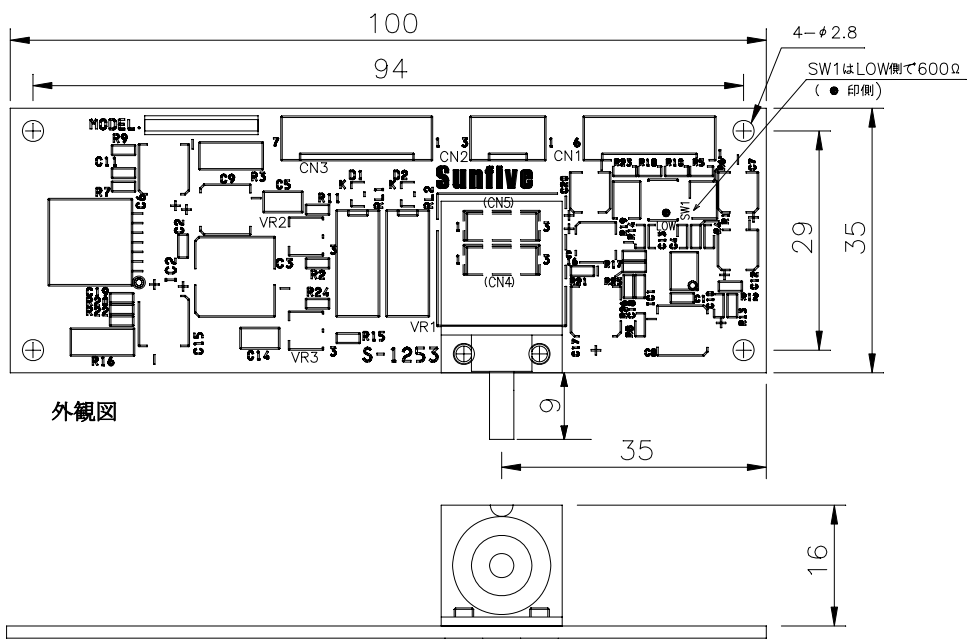
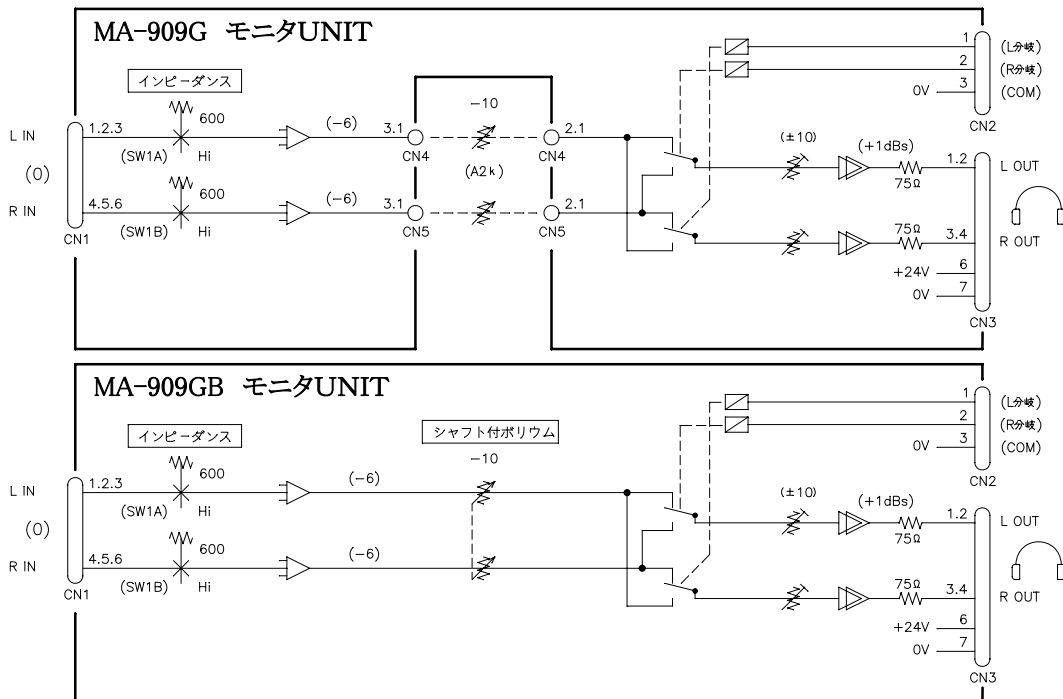
定格および性能

回路数	2ch (ステレオ対応)
伝送周波数範囲	100~20,000Hz ----- 1kHzに対し-0.3dB以内
入力インピーダンス	600/High切替 (High: 15k Ω)
入力レベル	0dB -----電子平衡入力
出力インピーダンス	75 Ω (負荷ショート保護抵抗)
最大出力	+16dBm
ひずみ率	最大出力レベルまで ----- 1%以内
S/N比	70dB以上 (入力0dBmにて) (20kHz LPF ON)
電源	DC+24V
周囲温度	5 $^{\circ}$ C~40 $^{\circ}$ C
使用	連続

使用部品及び付属コネクタ

番号	名称	定格	数量	備考
VR1	音量調整器	2CP601 A2k Ω L=15 ϕ 3.2	1	(MA-909GB)
	CN1用コネクタ	XHP-6	1	付属品
	CN2用コネクタ	XHP-3	1	付属品
	CN3用コネクタ	XHP-7	1	付属品
	CN4用コネクタ	EHR-3	1	付属品(MA-909G)
	CN5用コネクタ	EHR-3	1	付属品(MA-909G)
	接触子	BXH-001T-P0.6		付属品
	接触子	BEH-001T-P0.6		付属品

系統図



外観図

サンファイブ電子技術株式会社
 TEL: 042-377-8156
<http://sunfive.com>

*ここに記載される、デザイン、仕様等は予告なく変更することがあります。