

## SCM-121 リミッター／コンプレッサーモジュール 仕様書

## ・概要

本モジュールは、TinO シリーズブラック取付フレームに実装可能なモジュールです。  
 電子バランス音声入力とアンバランス音声出力をそれぞれ 2 系統有します。  
 ステレオリミッター／コンプレッサーモジュールです。  
 前面パネルでの制限設定は 2ch 共通です。  
 また、背面には外部リモート端子を備えています。

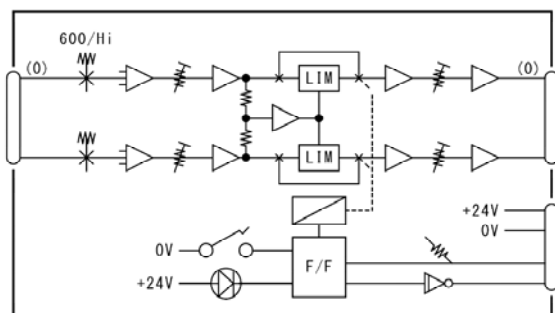
## ・定格及び性能

周波数特性	※ <span style="border: 1px solid black; padding: 0 2px;">  </span> 部は工場出荷時設定 30Hz～20kHz において $\pm 0.5\text{dB}$ 以内 (1kHz 基準)
入力インピーダンス	<span style="border: 1px solid black; padding: 0 2px;">600<math>\Omega</math></span> / 22k $\Omega$ (内部スイッチにより切替)
入力レベル	-30 / -20 / -10 / <span style="border: 1px solid black; padding: 0 2px;">0</span> dBs (内部スイッチにより切替)
レベル調整範囲	基準レベルに対して -10dB ~ +5dB
負荷インピーダンス	600 $\Omega$ に適す
出力レベル	0dBm (最大出力レベル+20dBm)
ひずみ率	最大出力レベルまで 1%以下
信号対雑音比	入力レベル 0dBm にて 90dB 以上 (20kHz LPF on)
電源電圧	DC $\pm 15$ ～ $\pm 18\text{V}$ DC+24V
消費電流	DC $\pm 15$ ～ $\pm 18\text{V}$ : 80mA 以下 (無信号時) DC+24V : 65mA 以下

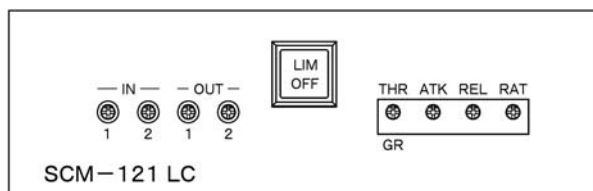
[リミッター部]

制限開始点(THR)	-18dB～+10dB
アタックタイム(ATK)	2ms～200ms
リリースタイム(REL)	0.3sec～3sec
圧縮比(RAT)	10 : 1～10 : 7

## ・系統図

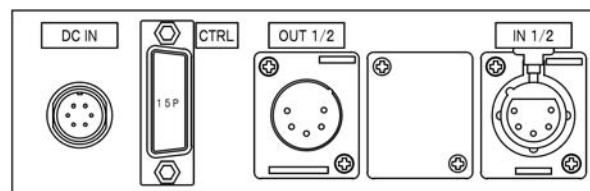


## ・外観図



前面

標準塗装色：ダークグレー半艶



背面

## ・付属品

DC IN ケーブル (0.5m)

ここに記載されるデザイン・仕様等は予告なく変更することがあります。

## ・使用コネクタ

### 音声コネクタ

IN 1/2 : XLR5-31-F77 (ITT)

適合プラグ : XLR-5-12C

OUT 1/2 : XLR5-32-F77 (ITT)

適合プラグ : XLR-5-11C

ピン番号	信号名称
1	Shield
2	Ch-1 (Hot)
3	Ch-1 (Cold)
4	Ch-2 (Hot)
5	Ch-2 (Cold)

### 電源コネクタ

DC IN : R03-R6M (多治見無線電機)

適合プラグ : R03-PB6F

ピン番号	信号名称
A	0V
B	+15V
C	-15V
D	0V
E	+24V
F	FG

### リモートコネクタ

CTRL : DC-15S (JAE)

適合プラグ : DC-15P

ピン番号	信号名称	ピン番号	信号名称
1	GND	9	GND
2	LIM ON(CTRL)	10	LIM ON(TALLY)
3	N.C	11	N.C
4	N.C	12	N.C
5	LINK	13	GND
6	N.C	14	N.C
7	N.C	15	N.C
8	+24V		

### [標準的な接続例]

