

## SCM-171、172 トークバックモジュール 仕様書

## ・概要

本モジュールは、TinO シリーズブラック取付フレームに実装可能なモジュールです。

フロントパネルにマイク端子を備えた音声呼び出しモジュールです。

ファンタム電源が供給可能です。

過大入力に対し制限をかけるリミッター回路、300Hz～10kHz のバンドパスフィルタを装備している  
ので、音声呼び出し用として最適です。

## ・定格及び性能

周波数特性

入力インピーダンス

入力レベル

負荷インピーダンス

出力レベル

ひずみ率

信号対雑音比

電源電圧

消費電流

[リミッター部]

制限開始点

圧縮比

アタックタイム

リリースタイム

※ □部は工場出荷時設定

300Hz～10kHz において  $-3.0\text{dB} \pm 1.0\text{dB}$  以内 (1kHz 基準)

約  $5\text{k}\Omega$  (600 $\Omega$  マイクロホンに適す)

$-64 \sim -44\text{dBs}$

600 $\Omega$  に適す

0dBm (最大出力レベル+17dBm)

最大出力レベルまで 0.3%以下

入力レベル $-64\text{dBs}$  にて 58dB 以上 (20kHz LPF on)

DC+24V

20mA 以下 (無信号時)

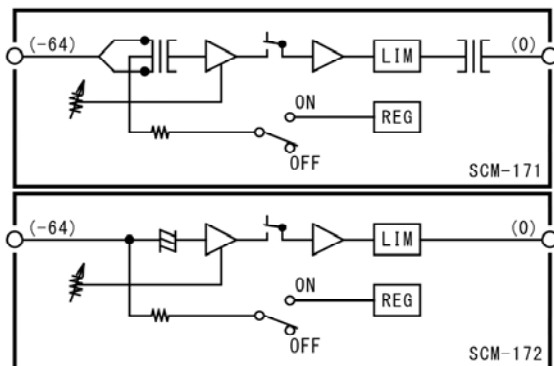
出力レベル+15dBm $\pm 1.0\text{dB}$  以内

10 : 0.1

1ms 以内

0.5sec～1.5sec

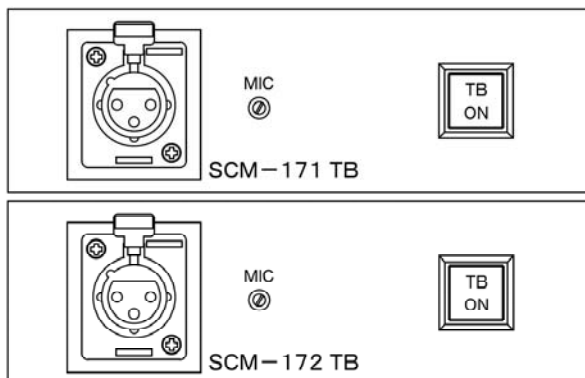
## ・系統図



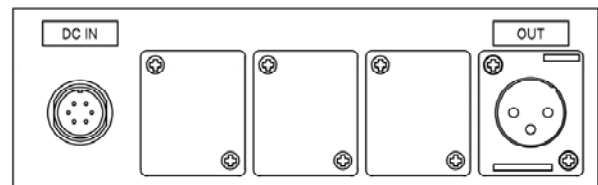
## ・付属品

DC IN ケーブル (0.5m)

## ・外観図



前面



背面

標準塗装色：ダークグレー半艶

ここに記載されるデザイン・仕様等は予告なく変更することがあります。

**・使用コネクタ**

## 音声コネクタ

MIC : XLR3-31-F77 (ITT)

適合プラグ : XLR-3-12C

OUT 1/2 : XLR3-32-F77 (ITT)

適合プラグ : XLR-3-11C

ピン番号	信号名称
1	Shield
2	Hot
3	Cold

## 電源コネクタ

DC IN : R03-R6M (多治見無線電機)

適合プラグ : R03-PB6F

ピン番号	信号名称
A	未使用
B	未使用
C	未使用
D	0V
E	+24V
F	FG