

SCM-301 音声モード切替モジュール 仕様書

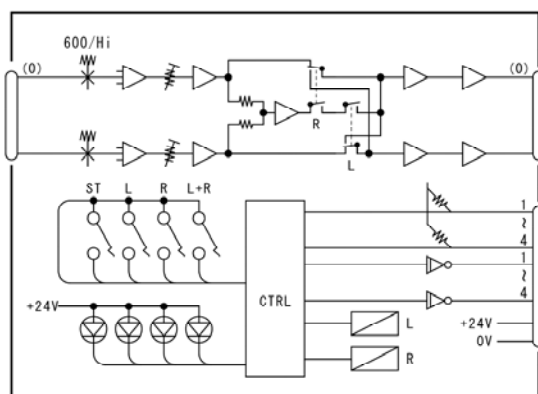
・概要

本モジュールは、TinO シリーズブラック取付フレームに実装可能なモジュールです。
電子バランス音声入力とアンバランス音声出力をそれぞれ 2 系統有します。
入力されたステレオ音声信号の音声モード切替(ステレオ/L 分岐/R 分岐/L+R)を行います。
また、背面には外部リモート端子を備えています。

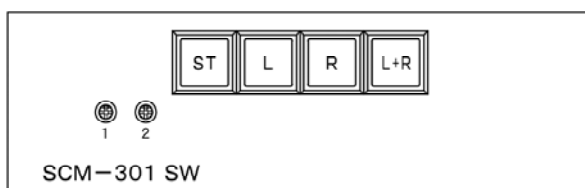
・定格及び性能

周波数特性	※ 部は工場出荷時設定 30Hz～20kHz において $\pm 0.2\text{dB}$ 以内 (1kHz 基準)
入力インピーダンス	600Ω / $22\text{k}\Omega$ (内部スイッチにより切替)
入力レベル	-30 / -20 / -10 / 0 dBs (内部スイッチにより切替)
レベル調整範囲	基準レベルに対して -10dB ~ +5dB
負荷インピーダンス	600Ω に適す (不平衡)
出力レベル	0dBm (最大出力レベル+20dBm)
ひずみ率	最大出力レベルまで 0.1%以下
信号対雑音比	入力レベル 0dBm にて 95dB 以上 (20kHz LPF on)
電源電圧	DC $\pm 15 \sim \pm 18\text{V}$ DC+24V
消費電流	DC $\pm 15 \sim \pm 18\text{V}$: 35mA 以下 (無信号時) DC+24V : 65mA 以下

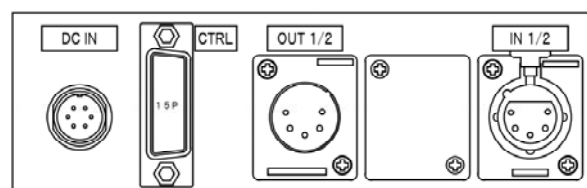
・系統図



・外観図



前面



背面

標準塗装色：ダークグレー半艶

・付属品

DC IN ケーブル (0.5m)

ここに記載されるデザイン・仕様等は予告なく変更することがあります。

・使用コネクタ

音声コネクタ

IN 1/2 : XLR5-31-F77 (ITT)

適合プラグ : XLR-5-12C

OUT 1/2 : XLR5-32-F77 (ITT)

適合プラグ : XLR-5-11C

ピン番号	信号名称
1	Shield
2	Ch-1 (Hot)
3	Ch-1 (Cold)
4	Ch-2 (Hot)
5	Ch-2 (Cold)

電源コネクタ

DC IN : R03-R6M (多治見無線電機)

適合プラグ : R03-PB6F

ピン番号	信号名称
A	0V
B	+15V
C	-15V
D	0V
E	+24V
F	FG

リモートコネクタ

CTRL : DC-15S (JAE)

適合プラグ : DC-15P

ピン番号	信号名称	ピン番号	信号名称
1	GND	9	GND
2	STEREO(CTRL)	10	STEREO(TALLY)
3	Lch 分岐(CTRL)	11	Lch 分岐(TALLY)
4	Rch 分岐(CTRL)	12	Rch 分岐(TALLY)
5	L+R(CTRL)	13	L+R(TALLY)
6	N.C	14	N.C
7	N.C	15	N.C
8	+24V		

[標準的な接続例]

