

SCM-302 音声切替モジュール 仕様書

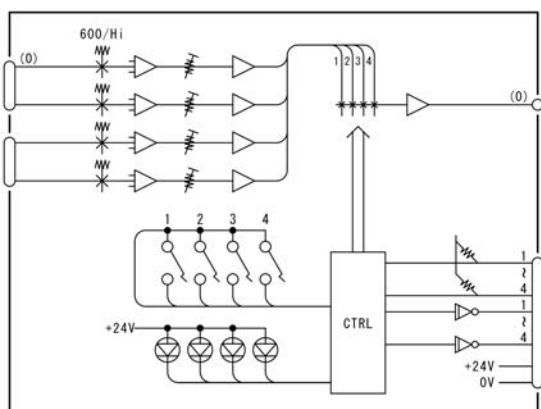
・概要

本モジュールは、TinO シリーズブラック取付フレームに実装可能なモジュールです。
電子バランス音声入力を 4 系統・アンバランス音声出力を 1 系統有します。
音声信号 4 入力×1 出力の音声切替を行います。また、加算 MIX も可能です。
また、背面には外部リモート端子を備えています。

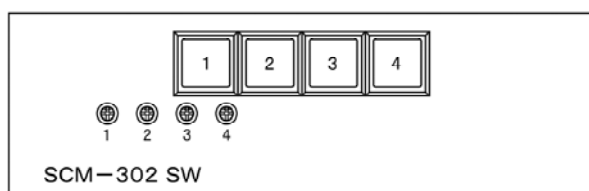
・定格及び性能

| | |
|-----------|---|
| 周波数特性 | ※ 部は工場出荷時設定 30Hz～20kHz において ±0.2dB 以内 (1kHz 基準) |
| 入力インピーダンス | 600Ω / 22kΩ (内部スイッチにより切替) |
| 入力レベル | -30 / -20 / -10 / 0 dBs (内部スイッチにより切替) |
| レベル調整範囲 | 基準レベルに対して -10dB ~ +5dB |
| 負荷インピーダンス | 600Ω に適す (不平衡) |
| 出力レベル | 0dBm (最大出力レベル+20dBm) |
| ひずみ率 | 最大出力レベルまで 0.1%以下 |
| 信号対雑音比 | 入力レベル 0dBm にて 95dB 以上 (20kHz LPF on) |
| 電源電圧 | DC±15～±18V DC+24V |
| 消費電流 | DC±15～±18V : 40mA 以下 (無信号時) DC+24V : 90mA 以下 |

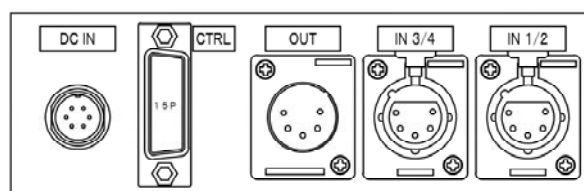
・系統図



・外観図



前面



背面

標準塗装色：ダークグレー半艶

・付属品

DC IN ケーブル (0.5m)

・使用コネクタ

音声コネクタ

IN 1/2、3/4 : XLR5-31-F77 (ITT)

適合プラグ : XLR-5-12C

OUT 1/2 : XLR5-32-F77 (ITT)

適合プラグ : XLR-5-11C

| ピン番号 | 信号名称 |
|------|-------------|
| 1 | Shield |
| 2 | Ch-1 (Hot) |
| 3 | Ch-1 (Cold) |
| 4 | Ch-2 (Hot) |
| 5 | Ch-2 (Cold) |

電源コネクタ

DC IN : R03-R6M (多治見無線電機)

適合プラグ : R03-PB6F

| ピン番号 | 信号名称 |
|------|------|
| A | 0V |
| B | +15V |
| C | -15V |
| D | 0V |
| E | +24V |
| F | FG |

リモートコネクタ

CTRL : DC-15S (JAE)

適合プラグ : DC-15P

| ピン番号 | 信号名称 | ピン番号 | 信号名称 |
|------|----------|------|-----------|
| 1 | GND | 9 | GND |
| 2 | 1 (CTRL) | 10 | 1 (TALLY) |
| 3 | 2 (CTRL) | 11 | 2 (TALLY) |
| 4 | 3 (CTRL) | 12 | 3 (TALLY) |
| 5 | 4 (CTRL) | 13 | 4 (TALLY) |
| 6 | N.C | 14 | N.C |
| 7 | N.C | 15 | N.C |
| 8 | +24V | | |

[標準的な接続例]

