

SCM-401 リレーモジュール 仕様書

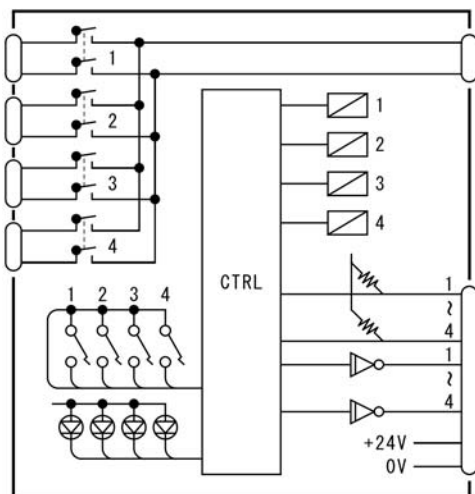
概要

本モジュールは、TinO シリーズブラック取付フレームに実装可能なモジュールです。
4:1 のリレー切替回路です。回路がリレー接点のみで構成されているので、音声信号以外にも電源・制御信号等様々な信号の切替に使用可能です。
背面には外部リモート端子を備えています。

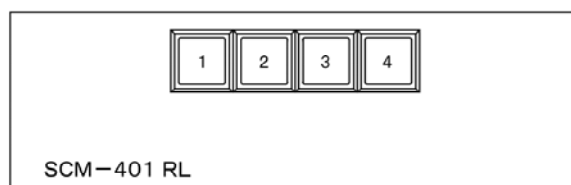
定格及び性能

定格負荷	※ <input type="checkbox"/> 部は工場出荷時設定 AC125V 0.5A / DC30V 1A
定格通電電流	1A
接触抵抗	60mΩ 以下 (測定条件: DC1V 10mA 電圧降下法にて)
切替方式	ノンショータイピング
電源電圧	DC+24V
消費電流	30mA 以下

系統図

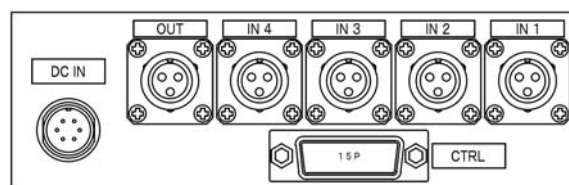


外観図



前面

標準塗装色：ダークグレー半艶



背面

付属品

DC IN ケーブル (0.5m)

ここに記載されるデザイン・仕様等は予告なく変更することがあります。

・使用コネクタ

信号コネクタ

IN 1～4 : PRC03-21A10-3AM (多治見無線電機)
適合プラグ : PRC03-12A10-3AF10.5

ピン番号	信号名称
A	Shield
B	Ch-1
C	Ch-2

電源コネクタ

DC IN : R03-R6M (多治見無線電機)
適合プラグ : R03-PB6F

ピン番号	信号名称
A	未使用
B	未使用
C	未使用
D	0V
E	+24V
F	FG

リモートコネクタ

CTRL : DC-15S (JAE)
適合プラグ : DC-15P

ピン番号	信号名称	ピン番号	信号名称
1	GND	9	GND
2	1 (CTRL)	10	1 (TALLY)
3	2 (CTRL)	11	2 (TALLY)
4	3 (CTRL)	12	3 (TALLY)
5	4 (CTRL)	13	4 (TALLY)
6	N.C	14	N.C
7	N.C	15	N.C
8	+24V		

[標準的な接続例]

