

SCM-602 D/A コンバーターモジュール 仕様書

・概要

本モジュールは、TinO シリーズブラック取付フレームに実装可能なモジュールです。
2 系統の AES/EBU 音声信号をアナログ音声信号に変換します。

・定格及び性能

※ 部は工場出荷時設定

[AES 入力]

入力信号	AES 3id 1992 準拠
入力インピーダンス	75 Ω
入力リターンロス	15dB 以上(～6MHz)
入力レベル	-20 / -18dBFS (内部スイッチにより切替)

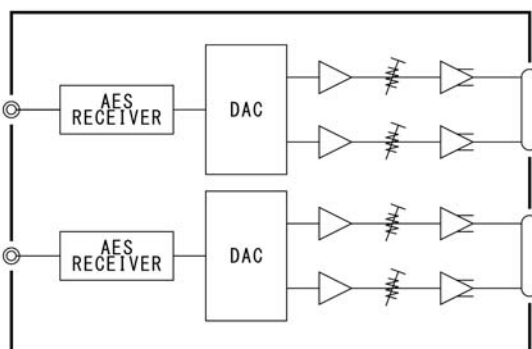
[アナログ出力]

出力レベル	+4 / +2 / 0dBs (内部スイッチにより切替)
最大出力レベル	+24dBm
出力形式	平衡出力
負荷インピーダンス	600 Ω に適す

[変換性能]

量子化ビット数	24bit
サンプリング周波数	32 ～ 96kHz
同期信号	入力信号より復調
レベル偏差	1kHz において ±0.2dB 以内
周波数特性	30Hz～20kHz において ±0.2dB 以内 (1kHz 基準)
レベル調整範囲	基準レベルに対して ±2dB
ひずみ率	最大出力レベルまで 0.3%以下
ダイナミックレンジ	110dB 以上 (a weighting)
クロストーク	8kHz にて 95dB 以上
電源電圧	DC+24V
消費電流	220mA 以下 (無信号時) 350mA 以下 (最大出力時)

・系統図



・付属品

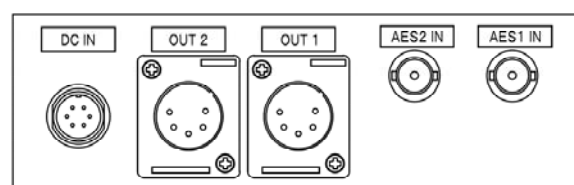
DC IN ケーブル (0.5m)

・外観図



前面

標準塗装色：ダークグレー半艶



背面

ここに記載されるデザイン・仕様等は予告なく変更することがあります。

・使用コネクタ**音声コネクタ**

AES1/ AES2 IN : BNC

適合プラグ : BNC

OUT1/OUT2 : XLR5-32-F77 (ITT)

適合プラグ : XLR-5-11C

ピン番号	信号名称
1	Shield
2	Ch-1 (Hot)
3	Ch-1 (Cold)
4	Ch-2 (Hot)
5	Ch-2 (Cold)

電源コネクタ

DC IN : R03-R6M (多治見無線電機)

適合プラグ : R03-PB6F

ピン番号	信号名称
A	未使用
B	未使用
C	未使用
D	0V
E	+24V
F	FG