

SCM-621 AES スイッチャーモジュール 仕様書

・概要

本モジュールは、TinO シリーズブラック取付フレームに実装可能なモジュールです。
AES/EBU デジタル音声信号の 4 : 1 切替モジュールです。
切り替え時にはソフトミュートを行い、クリックノイズを防ぎます。
背面には外部リモート端子を備えています。

・定格及び性能

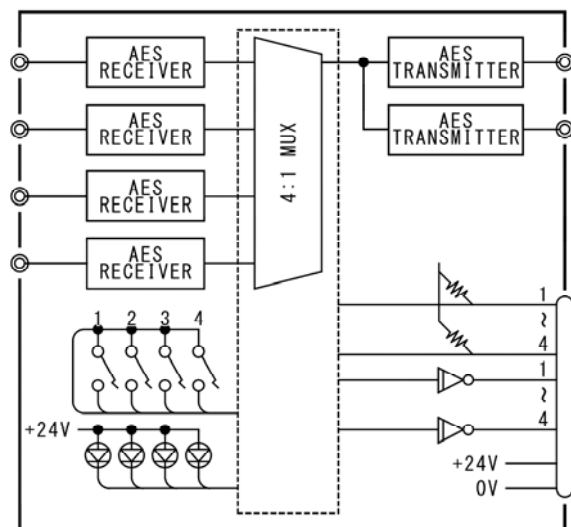
[AES 入力]

入力信号	AES 3id 1992 準拠
入力インピーダンス	75 Ω
入力リターンロス	15dB 以上(～6MHz)

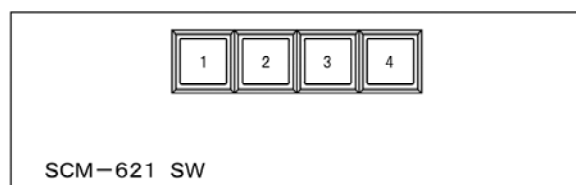
[AES 出力]

出力信号	AES 3id 1992 準拠
出力インピーダンス	75 Ω
出力振幅	1Vp-p±20%
量子化ビット数	24bit
サンプリング周波数	48kHz
同期信号	IN1 入力信号より復調
電源電圧	DC+24V
消費電流	125mA 以下

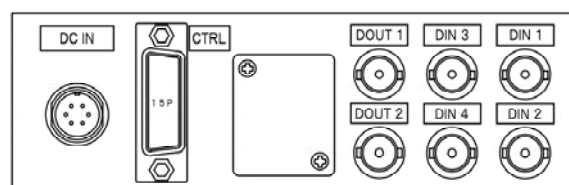
・系統図



・外観図



前面
標準塗装色：ダークグレー半艶



背面

・付属品

DC IN ケーブル (0.5m)

ここに記載されるデザイン・仕様等は予告なく変更することがあります。

・使用コネクタ

音声コネクタ

DIN1～4、DOUT1/2 : BNC

適合プラグ : BNC

電源コネクタ

DC IN : R03-R6M (多治見無線電機)

適合プラグ : R03-PB6F

ピン番号	信号名称
A	未使用
B	未使用
C	未使用
D	0V
E	+24V
F	FG

リモートコネクタ

CTRL : DC-15S (JAE)

適合プラグ : DC-15P

ピン番号	信号名称	ピン番号	信号名称
1	GND	9	GND
2	1 (CTRL)	10	1 (TALLY)
3	2 (CTRL)	11	2 (TALLY)
4	3 (CTRL)	12	3 (TALLY)
5	4 (CTRL)	13	4 (TALLY)
6	N.C	14	N.C
7	N.C	15	N.C
8	+24V		

[標準的な接続例]

