

SCM-701 制御モジュール 仕様書

概要

本モジュールは、TinO シリーズラック取付フレームに実装可能なモジュールです。
 入力 32 ビット、出力 32 ビットの平行 I/O を備えた制御モジュールです。
 標準的なスイッチ列処理 (F/F・優先回路等) に対応した標準ファームウェアを装備し、内部スイッチ設定により処理モードを切り替えて使用できます。
 また、RS-232C/RS422・485 ポートを 1 ポート装備し、外部よりのリモート I/O としても使用できます。
 カスタムファームウェアの書き込みも可能なので多様な I/O 動作への対応も可能です。

定格及び性能

[入力部]

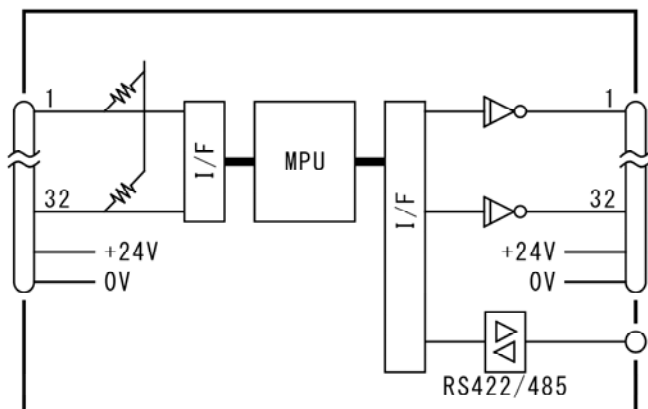
| | |
|---------|---------------|
| 信号数 | 32bit |
| 信号レベル | TTL (非絶縁・負論理) |
| 耐圧 | 40VDC |
| プルアップ抵抗 | 10k Ω |

[出力部]

| | |
|-------|------------------------------------|
| 信号数 | 32bit |
| 信号レベル | オープンコレクタ (非絶縁・負論理) |
| 耐圧 | 50VDC |
| 出力電流 | 90mA (但し 8ch 毎の消費電力が 0.9W を超えないこと) |

| | |
|------|----------|
| 電源電圧 | DC24V |
| 消費電流 | 160mA 以下 |

系統図



付属品

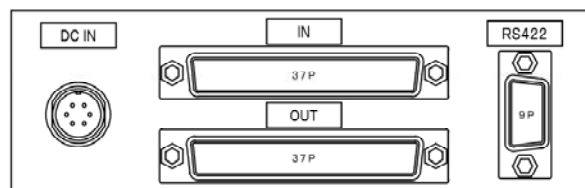
DC IN ケーブル (0.5m)

外観図



前面

標準塗装色：ダークグレー半艶



背面

ここに記載されるデザイン・仕様等は予告なく変更することがあります。

・使用コネクタ

音声コネクタ

IN : DC-37S (JAE)

適合プラグ : DC-37P

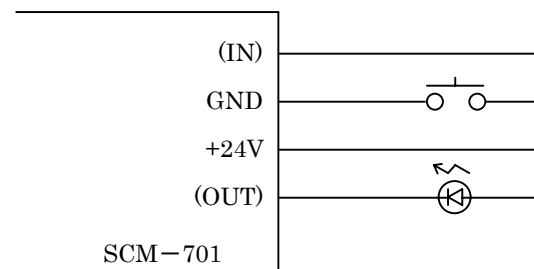
| ピン番号 | 信号名称 | ピン番号 | 信号名称 |
|------|-------|------|-------|
| 1 | GND | 20 | GND |
| 2 | GND | 21 | GND |
| 3 | IN-01 | 22 | IN-17 |
| 4 | IN-02 | 23 | IN-18 |
| 5 | IN-03 | 24 | IN-19 |
| 6 | IN-04 | 25 | IN-20 |
| 7 | IN-05 | 26 | IN-21 |
| 8 | IN-06 | 27 | IN-22 |
| 9 | IN-07 | 28 | IN-23 |
| 10 | IN-08 | 29 | IN-24 |
| 11 | IN-09 | 30 | IN-25 |
| 12 | IN-10 | 31 | IN-26 |
| 13 | IN-11 | 32 | IN-27 |
| 14 | IN-12 | 33 | IN-28 |
| 15 | IN-13 | 34 | IN-29 |
| 16 | IN-14 | 35 | IN-30 |
| 17 | IN-15 | 36 | IN-31 |
| 18 | IN-16 | 37 | IN-32 |
| 19 | +24V | | |

OUT : DC-37S (JAE)

適合プラグ : DC-37P

| ピン番号 | 信号名称 | ピン番号 | 信号名称 |
|------|--------|------|--------|
| 1 | GND | 20 | GND |
| 2 | GND | 21 | GND |
| 3 | OUT-01 | 22 | OUT-17 |
| 4 | OUT-02 | 23 | OUT-18 |
| 5 | OUT-03 | 24 | OUT-19 |
| 6 | OUT-04 | 25 | OUT-20 |
| 7 | OUT-05 | 26 | OUT-21 |
| 8 | OUT-06 | 27 | OUT-22 |
| 9 | OUT-07 | 28 | OUT-23 |
| 10 | OUT-08 | 29 | OUT-24 |
| 11 | OUT-09 | 30 | OUT-25 |
| 12 | OUT-10 | 31 | OUT-26 |
| 13 | OUT-11 | 32 | OUT-27 |
| 14 | OUT-12 | 33 | OUT-28 |
| 15 | OUT-13 | 34 | OUT-29 |
| 16 | OUT-14 | 35 | OUT-30 |
| 17 | OUT-15 | 36 | OUT-31 |
| 18 | OUT-16 | 37 | OUT-32 |
| 19 | +24V | | |

[標準的な接続例]



電源コネクタ

DC IN : R03-R6M (多治見無線電機)

適合プラグ : R03-PB6F

| ピン番号 | 信号名称 |
|------|------|
| A | 未使用 |
| B | 未使用 |
| C | 未使用 |
| D | 0V |
| E | +24V |
| F | FG |

ここに記載されるデザイン・仕様等は予告なく変更することがあります。