

SSP-003G 埋込型天井スピーカー 仕様書

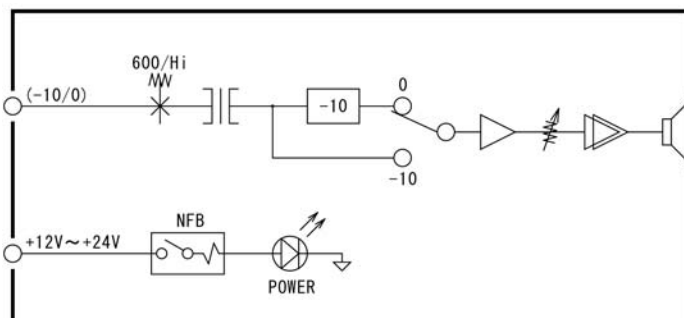
・概要

本スピーカーは、天井・壁に埋め込み設置できるアクティブスピーカーです。
 モニターアンプを組み込み、入力レベルの切替(-10dB/0dB)、入力インピーダンスの切替(600/High)を備えています。
 また DC+12V~+24V の電源に対応し、NFB 及び電源 ON の LED を備えています。
 構造は 140±0.3mm(W)×120±0.3mm(H)×47±1mm(D)の寸法で設計製作されています。

・定格及び性能

周波数特性	※ □部は工場出荷時設定 100Hz~20kHz において -1.0dB 以内 (1kHz 基準)
入力インピーダンス	□600Ω / 10kΩ (内部スイッチにより切替)
入力レベル	-10 / □0dBs (内部スイッチにより切替)
最大出力	3W(ミュージックパワー・正弦波出力時: 1.5W)
レベル調整範囲	基準レベルに対して 0dB ~ -∞dB
ひずみ率	最大出力レベルまで 1%以下
信号対雑音比	入力レベル-10dBm にて 75dB 以上 (20kHz LPF on)
電源電圧	DC+12~+24V
消費電流	30mA 以下 (無信号時) 300mA 以下 (最大出力時)

・系統図



・使用コネクタ

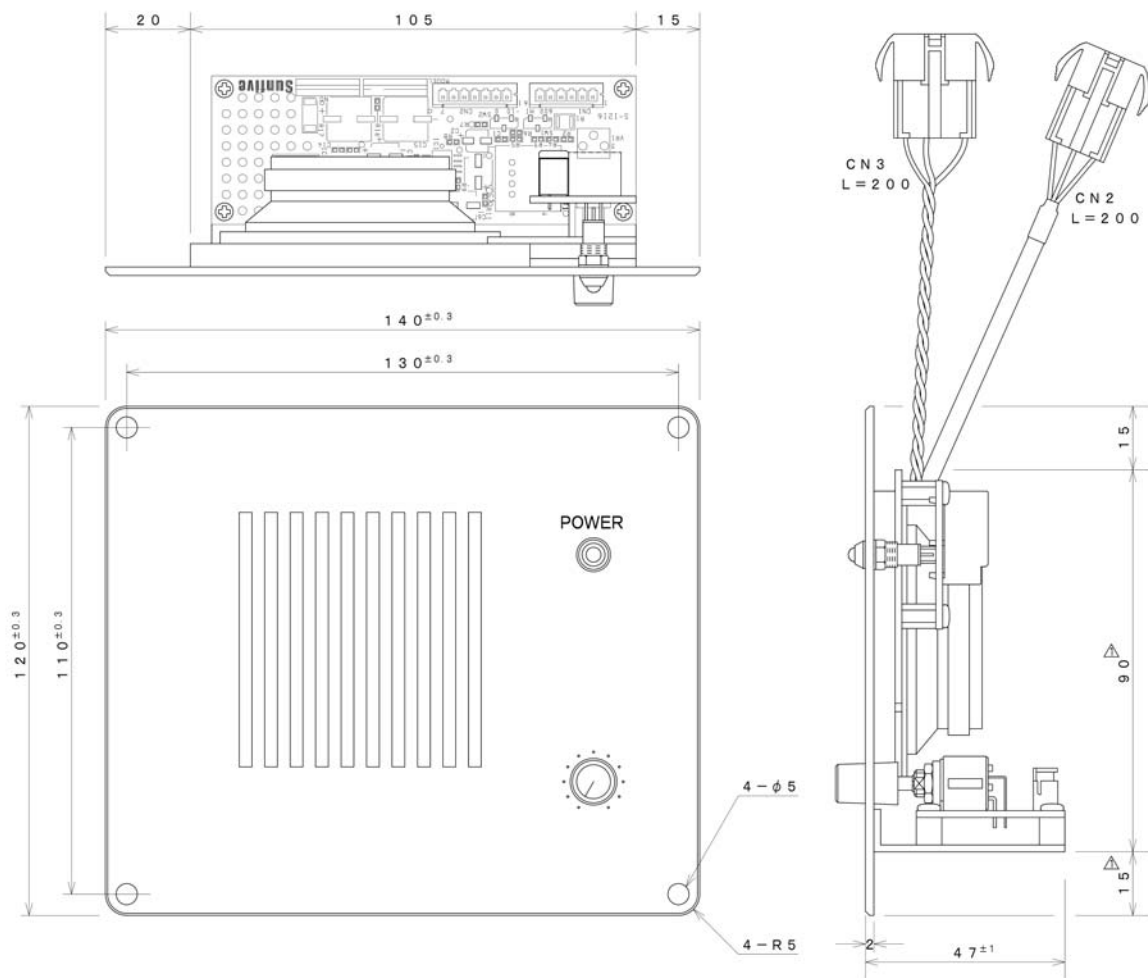
音声コネクタ: ELR-03V (JST)
 適合プラグ: ELP-03V (JST)

電源コネクタ: ELR-04V (JST)
 適合プラグ: ELP-04V (JST)

ピン番号	信号名称
1	Shield
2	Hot
3	Cold

ピン番号	信号名称
1	0V
2	未使用
3	+12V~+24V
4	+12V~+24V

・外観図



標準塗装色：ダークグレー半艶