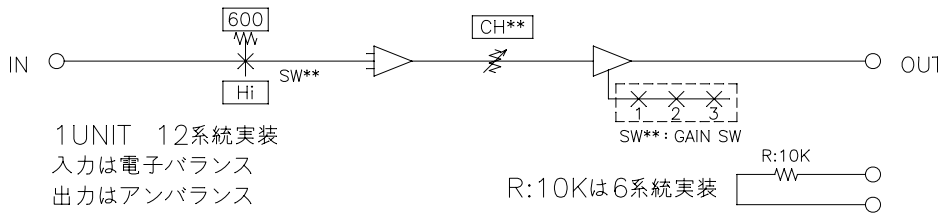


500シリーズ UNIT系統図 (抜粋)

BA-501G BA UNIT



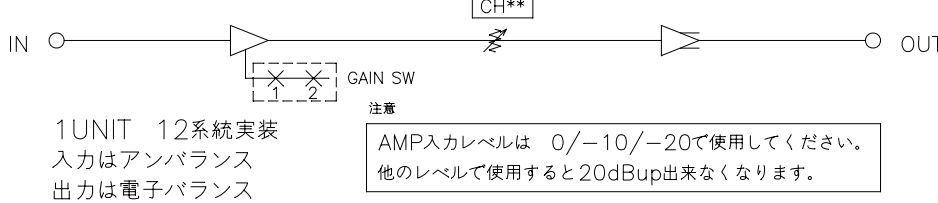
1UNIT 12系統実装
 入力は電子バランス
 出力はアンバランス

R:10Kは6系統実装

GAIN SW

1	2	3	AMP G	TATAL G
ON	ON	ON	+30	+20~+35
ON	ON	OFF	+20	+10~+25
ON	OFF	OFF	+10	0~+15
OFF	OFF	OFF	0	-10~+5

BA-502G BA UNIT



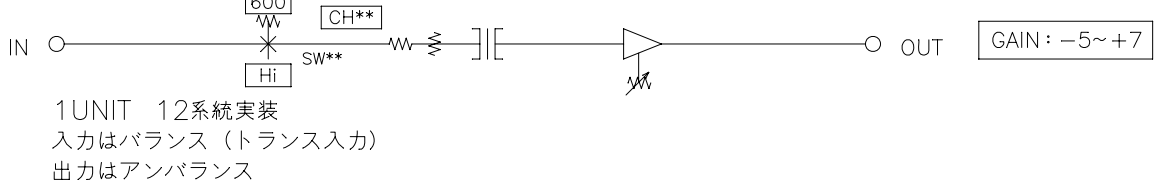
1UNIT 12系統実装
 入力はアンバランス
 出力は電子バランス

注意
 AMP入力レベルは 0/-10/-20で使用してください。
 他のレベルで使用すると20dBup出来なくなります。

GAIN SW

1	2	AMP G	TATAL G
ON	ON	+20	+19~+26
ON	OFF	+10	+9~+16
OFF	OFF	0	-1~+6

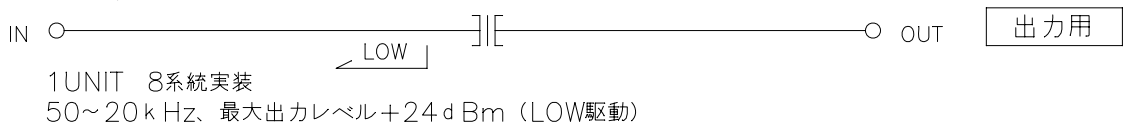
BA-503G BA UNIT



1UNIT 12系統実装
 入力はバランス (トランス入力)
 出力はアンバランス

GAIN: -5~+7

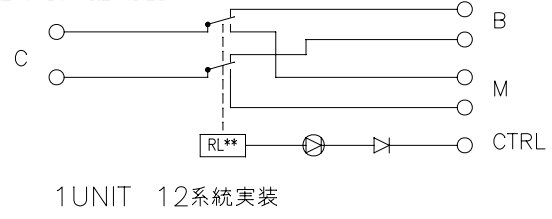
TU-501G トランスUNIT



1UNIT 8系統実装
 50~20k Hz、最大出力レベル+24dBm (LOW駆動)

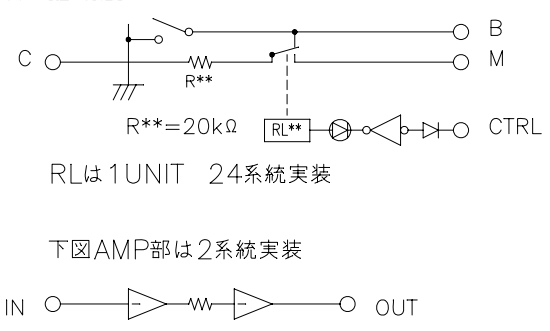
出力用

RL-501G RL UNIT



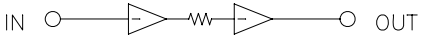
1UNIT 12系統実装

RL-503G RL UNIT

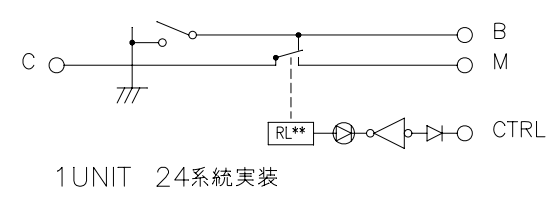


RLは1UNIT 24系統実装

下図AMP部は2系統実装

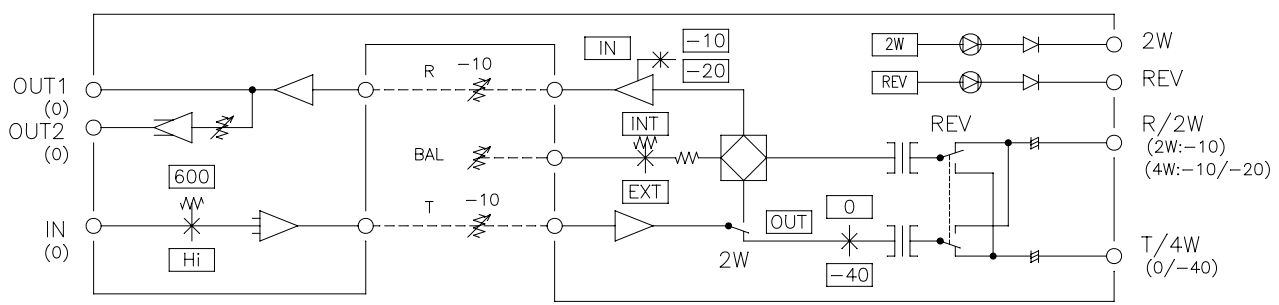


RL-502G RL UNIT



1UNIT 24系統実装

CD-501G CONV UNIT

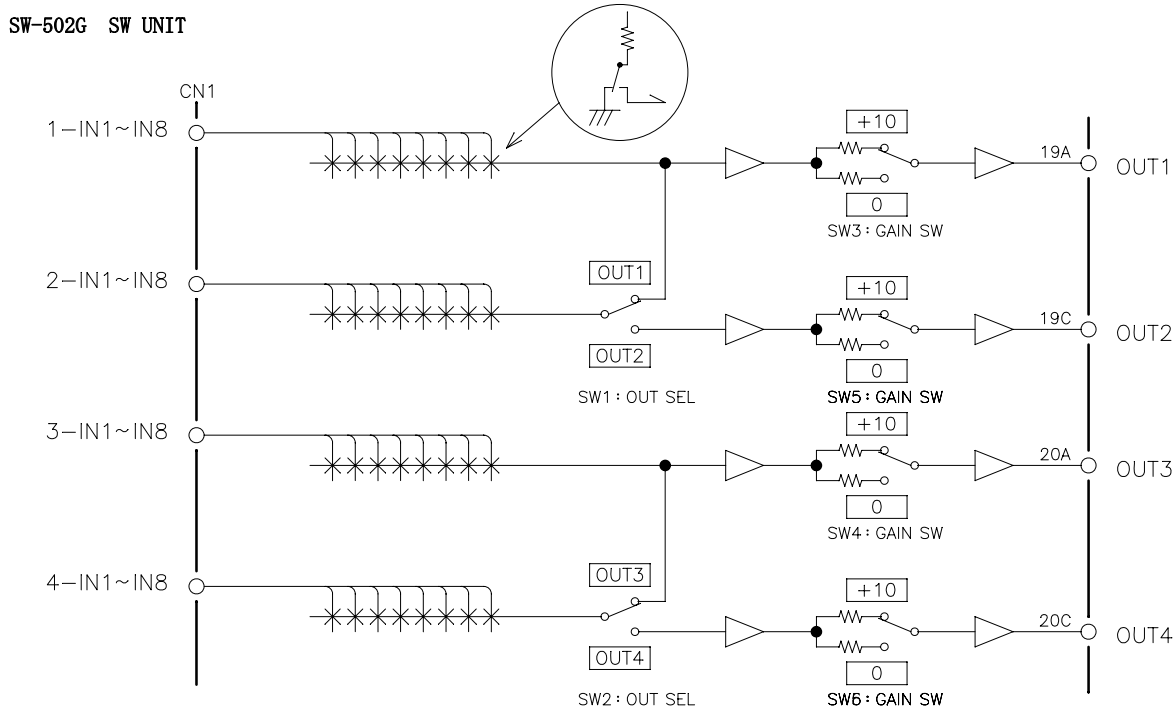
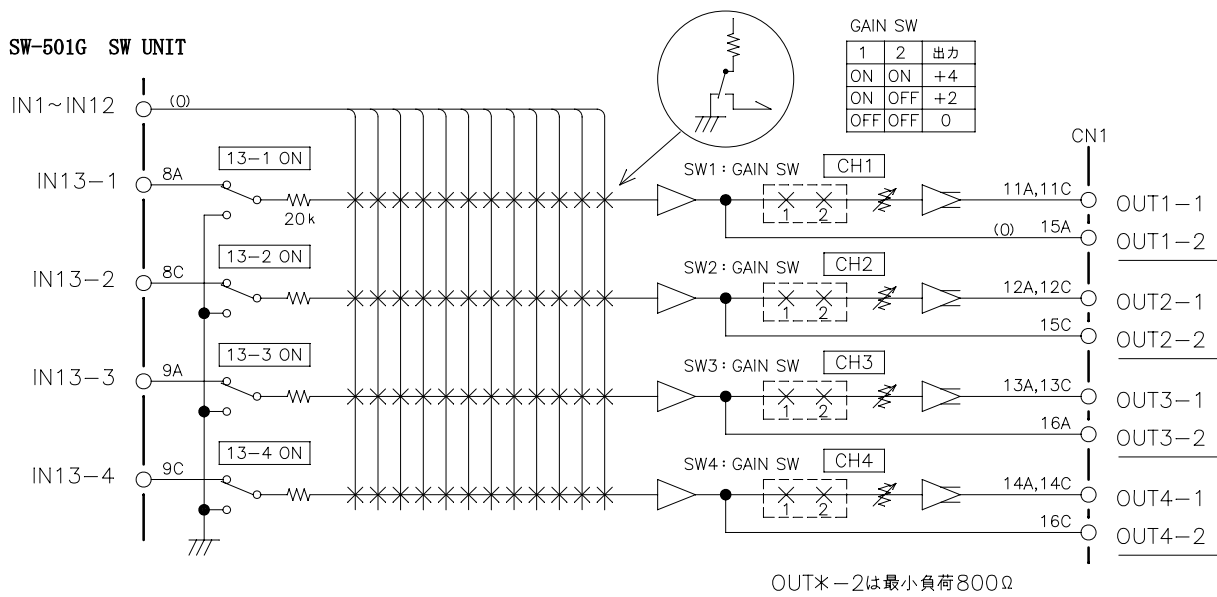


1UNIT 4系統実装

サンファイブ電子技術株式会社
 TEL: 042-377-8156
 http://sunfive.com

*ここに記載される、デザイン、仕様等は予告なく変更することがあります。

500シリーズ UNIT系統図 (抜粋)



その他の主なユニット

IN-501G INCOM UNIT	インカム用基板、送受各4系統
MT-501G MTX UNIT	25入出力のマトリックスユニット、出力AMP付
DT-501G 音声検知UNIT	16ch 音声検知ユニット
OC-501G OSC UNIT	2ch 試験信号発信器
CP-502G 制御UNIT	CPU基板 1:32、0:64
TU-502G トランスUNIT	8ch 入力用トランスユニット
DX-501G D MTX UNIT	25ch ダイオードマトリックスが構築できるユニット

*ここに記載される、デザイン、仕様等は予告なく変更することがあります。

サンファイブ電子技術株式会社
TEL: 042-377-8156
http://sunfive.com